

## SONDEUSE GEOTECHNIQUE

FABRICANT : **SEDIDRILL**

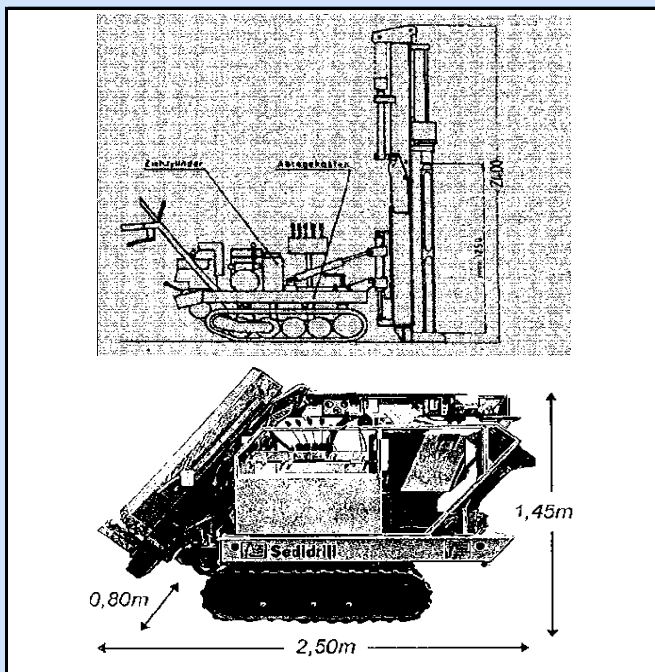


MODÈLE : **GEOTOOL GTR90**

n° de série 2010-01, mise en service en avril 2010

**Utilisations :**

Pénétromètre dynamique type B sur chenillard léger  
Entièrement automatique



**Caractéristiques techniques :**

Moteur Hatz Diesel de 10kw  
Hauteur de chute du mouton : 0.75 m  
Poids du mouton : 63,5 kg

**Machine mise en sécurité**

Pente maximale autorisée en montée : 25%  
Vitesse maximale de déplacement : 3 km/h  
Extracteur de tige hydraulique 100 kN  
Cage de sécurité

**Dimensions :**

Masse :	<b>820 kg</b>	Largeur :	<b>0,8 m</b>
Hauteur transport :	<b>1,6 m</b>	Hauteur travail :	<b>2,85 m</b>
Longueur transport :	<b>2,2 m</b>	Longueur travail :	<b>2,2 m</b>

**Performances techniques :**

Pénétromètre entièrement hydraulique et automatique installé sur chenillard. Matériel suffisamment compact pour permettre son transport à l'intérieur d'un fourgon